



SAFETY. SO SIMPLE!™

ООО «ДСК ГРУПП»
Эксклюзивный дистрибьютор
Evenflo Company, Inc.
www.evenflo-russia.ru
e-mail: info@evenflo-russia.ru
Тел.: +7 495 646 1554

Стульчик для кормления

Modern™

Перед сборкой и эксплуатацией внимательно ознакомьтесь с инструкцией.
СОХРАНИТЕ ИНСТРУКЦИЮ ДЛЯ ДАЛЬНЕЙШЕГО ИСПОЛЬЗОВАНИЯ.

ООО «ДСК ГРУПП»

Эксклюзивный дистрибьютор продукции
Evenflo Company Inc. (США) в РФ и странах СНГ
Тел.: (495) 646-15-54, www.evenflo-russia.ru

Сервисный центр
125080, Москва, Волоколамское ш., д.1, стр. 1



Гарантийный талон

Наименование _____ № модели _____
№ кассового чека _____ Дата покупки _____

УСЛОВИЯ ГАРАНТИЙНОГО ОБСЛУЖИВАНИЯ

Бесплатное гарантийное обслуживание распространяется на дефекты, связанные с качеством исполнения продукции (дефекты ткани, дефекты конструкции), а также с выходом из строя карабинов и защелок, и осуществляется в течение 12 месяцев со дня покупки при условии правильно заполненного гарантийного талона.

Гарантия считается недействительной, если неисправность изделия вызвана нарушением правил безопасности или небрежным обращением, при механических повреждениях в результате транспортировки или перевозок, а также если сервисное обслуживание в течение гарантийного срока проводилось не уполномоченным лицом.

Печать магазина



СОДЕРЖАНИЕ

Важная информация.....	Ниже
Предостережения	1
Элементы конструкции	2
Необходимые инструменты	2
Сборка	3
Регулировка высоты	6
Регулировка наклона спинки	7
Использование ремней	7
Использование столика	8
Использование подноса столика	8
Использование вешалки для полотенец	8
Хранение столика	9
Складывание ножек	9
Установка поясного ремня	10
Чистка и уход	10
Гарантийные обязательства	11

ВАЖНАЯ ИНФОРМАЦИЯ

Внимательно ознакомьтесь с инструкциями перед использованием.
Сохраните инструкции для возможного обращения к ним в будущем.
ИСПОЛЬЗУЙТЕ СТУЛЬЧИК, ТОЛЬКО ЕСЛИ ВЫ ПРОЧИТАЛИ И ПОНЯЛИ ДАННЫЕ ИНСТРУКЦИИ.

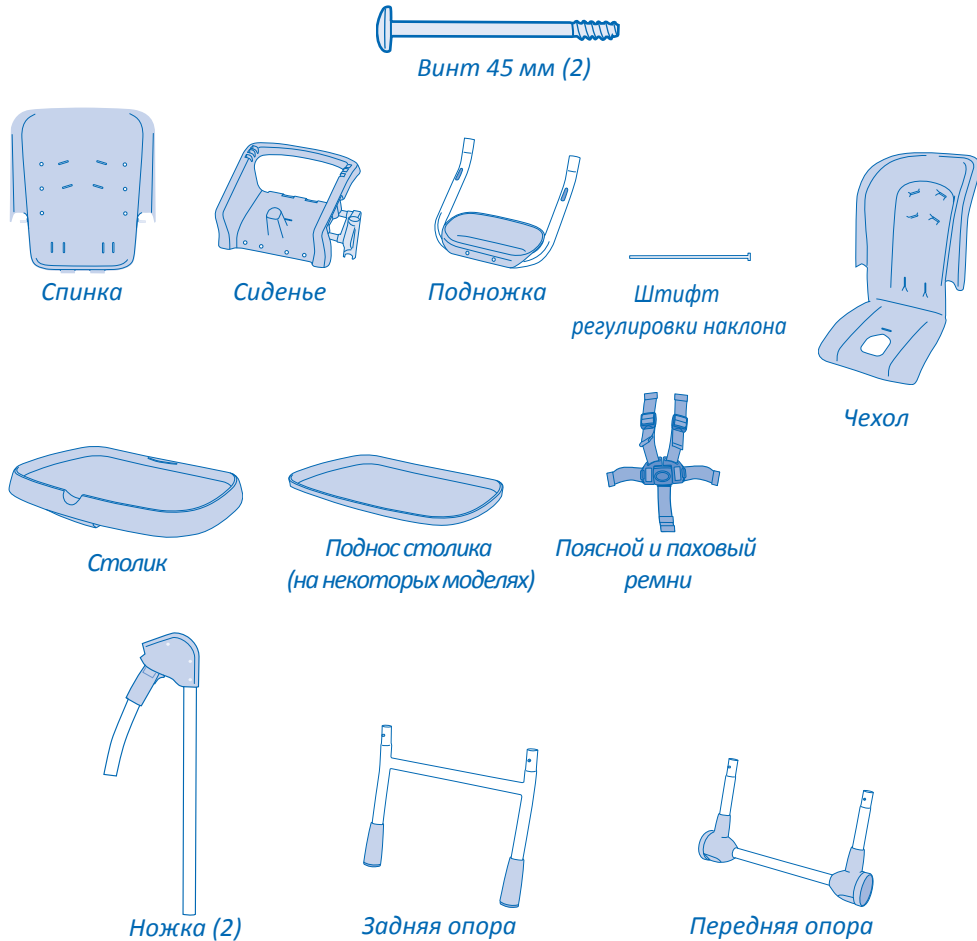
Запишите номер модели и дату производства Вашего стульчика.
Их можно найти на спинке или на обратной стороне сиденья.
Эта информация может пригодиться Вам в будущем.

Номер модели: _____ Дата производства: _____

ПРЕДОСТЕРЕЖЕНИЕ

**НЕВЫПОЛНЕНИЕ СЛЕДУЮЩИХ ПРЕДОСТЕРЕЖЕНИЙ И ИНСТРУКЦИЙ
МОЖЕТ ПРИВЕСТИ К СЕРЬЕЗНОЙ ТРАВМЕ ИЛИ СМЕРТИ!**

- **ЗАПРЕЩАЕТСЯ** оставлять ребенка без присмотра. Ребенок **ВСЕГДА** должен находиться в поле зрения взрослого.
- Сборка должна проводиться взрослым. При распаковке и сборке будьте внимательны: присутствуют мелкие детали и детали с острыми краями.
- Чтобы избежать риска удушья, снимите и удалите упаковочный материал до начала эксплуатации изделия.
- **Предотвращение риска серьезной травмы или смерти в результате падения или выскользывания ребенка из стульчика:** ребенок всегда должен быть пристегнут ремнем независимо от того, находится спинка в прямом или наклонном положении.
- Стульчик предназначен только для детей весом менее 18 кг.
- **ВСЕГДА** пристегивайте ребенка ремнями.
- **ЗАПРЕЩАЕТСЯ** использовать стульчик при наличии каких-либо поломок или отсутствии каких-либо элементов.
- **ЗАПРЕЩАЕТСЯ** двигать стульчик, когда в нем находится ребенок.
- **ЗАПРЕЩАЕТСЯ** регулировать наклон спинки стульчика, когда в нем находится ребенок.
- При складывании и раскладывании стульчика будьте внимательны, чтобы не поранить пальцы о стульчик в районе петель.

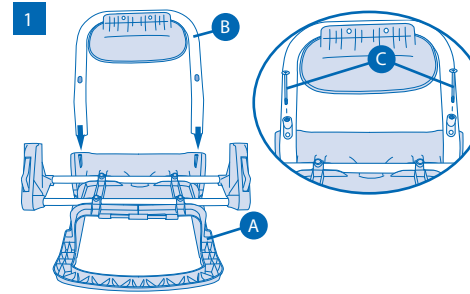


НЕОБХОДИМЫЕ ИНСТРУМЕНТЫ

Крестообразная отвертка

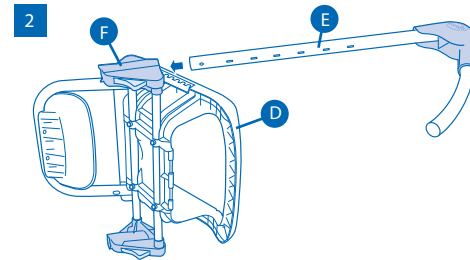
ЗАПРЕЩАЕТСЯ ИСПОЛЬЗОВАТЬ ЭЛЕКТРОИНСТРУМЕНТЫ.

Внимание! Плотно, но не чрезмерно закрутите все винты!

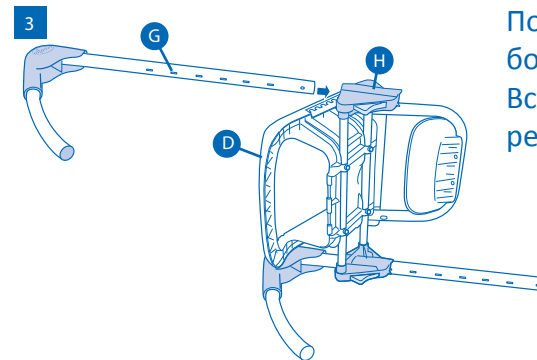


Чтобы не повредить пол, во время сборки положите под столик защитное покрытие (картон, полотенце, небольшой коврик или покрывало).

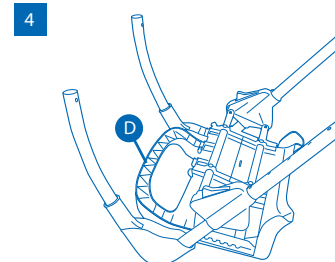
Переверните сиденье (A) и положите на плоскую поверхность. Вставьте трубку подножки (B) с обратной стороны сиденья, как показано на рисунке. Зафиксируйте подножку двумя винтами 45 мм (C). Не затягивайте слишком сильно.



Поверните сиденье (D) на бок, как показано на рисунке. Вставьте одну ножку (E) в левый регулятор высоты (F).

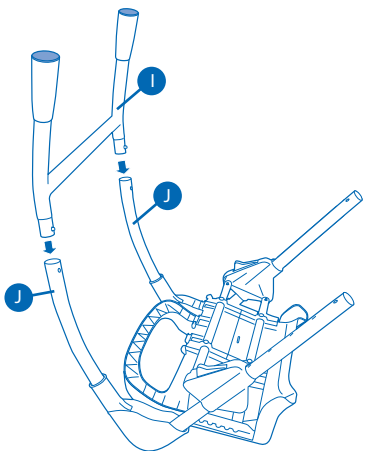


Поверните сиденье (D) на другой бок, как показано на рисунке. Вставьте вторую ножку (G) в правый регулятор высоты (H).

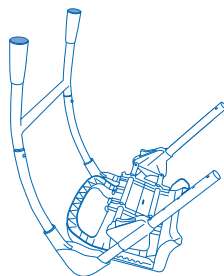


Переверните сиденье (D) вверх дном, как показано на рисунке.

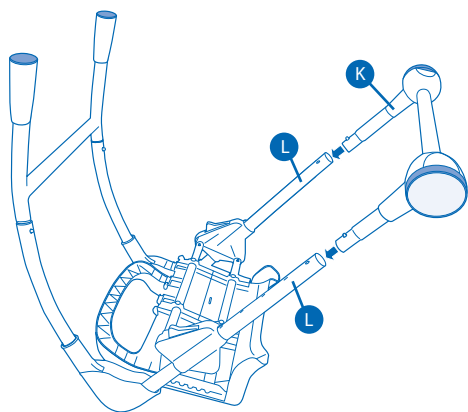
5



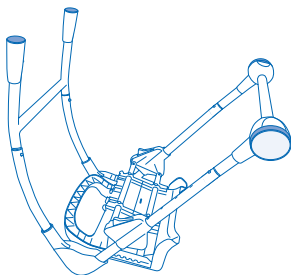
Вставьте заднюю (I) опору в задние ножки (J), как показано на рисунке. Задняя опора должна зафиксироваться в обеих ножках слышимым щелчком с каждой стороны. Подергайте заднюю опору (I), чтобы убедиться, что она надежно зафиксирована.



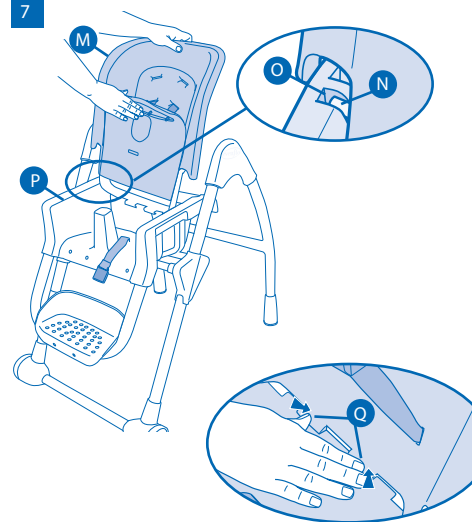
6



Вставьте переднюю опору (K) в передние ножки (L), как показано на рисунке. Передняя опора должна зафиксироваться в обеих ножках слышимым щелчком с каждой стороны. Потяните за переднюю опору (K), чтобы убедиться, что она надежно зафиксирована.

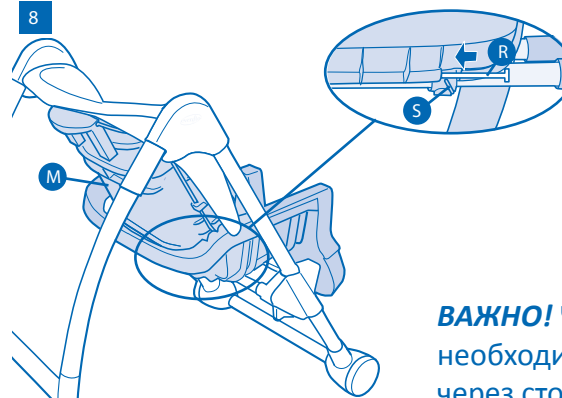


7



Поставьте стульчик, как показано на рисунке. Придерживая ремни, чтобы они не мешали, вставьте спинку сиденья (M) под углом так, чтобы фиксатор наклона (N) вошел в первый паз (O) в сиденье (P). Опустите спинку, чтобы фиксатор наклона вошел в соответствующий паз с другой стороны. Совместите петли спинки (Q) с петлями сиденья (P), как показано на рисунке. Сейчас спинка стульчика находится в максимально прямом положении.

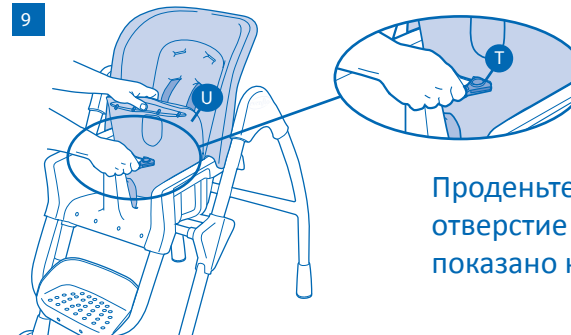
8



Чтобы зафиксировать спинку (M) в сиденье, полностью вставьте штифт регулировки наклона (R) в петлю в задней части сиденья, как показано на рисунке.

ВАЖНО! Чтобы штифт зафиксировался, необходимо протолкнуть головку штифта через стопорный язычок (S).

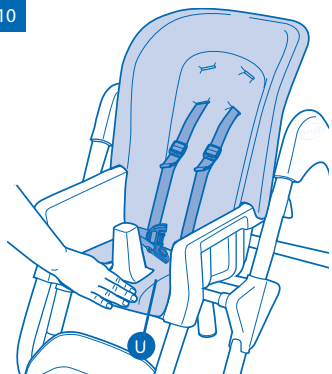
9



Проденьте паховый ремень (T) через отверстие в нижней части чехла (U), как показано на рисунке.

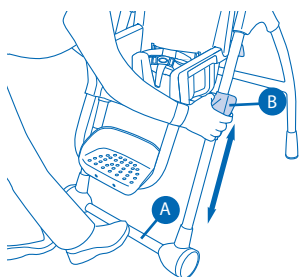
СБОРКА

10



Прижмите нижнюю часть чехла (U) к сиденью, чтобы она заняла надлежащее положение.

РЕГУЛИРОВКА ВЫСОТЫ



Поставьте одну ногу на переднюю опору (A). Возьмитесь за регуляторы высоты (B) с обеих сторон и опустите или поднимите стульчик, выбрав одно из 6 положений. Стульчик должен зафиксироваться в выбранном положении щелчком. Подергайте стульчик, чтобы убедиться, что он зафиксирован.

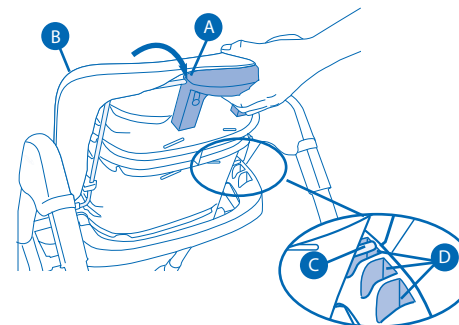
⚠ ПРЕДОСТЕРЕЖЕНИЕ

Во избежание травм **ЗАПРЕЩАЕТСЯ** регулировать высоту сиденья, когда на стульчике сидит ребенок.

РЕГУЛИРОВКА НАКЛОНА СПИНКИ

⚠ ПРЕДОСТЕРЕЖЕНИЕ

- **ЗАПРЕЩАЕТСЯ** регулировать наклон спинки, когда на стульчике сидит ребенок.
- Если ребенок не умеет сидеть прямо без сторонней помощи, спинка стульчика **ДОЛЖНА** быть максимально наклонена.
- **УБЕДИТЕСЬ**, что фиксаторы находятся в одном и том же пазу с обеих сторон.



Возьмитесь за ручку (A) на спинке (B) и вставьте фиксаторы (C) в один из трех пазов (D). Отпустите ручку, чтобы зафиксировать спинку.

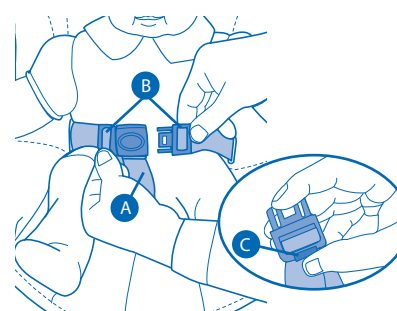
ВНИМАНИЕ! Спинку сиденья необходимо зафиксировать до того, как садить ребенка на стульчик.

ИСПОЛЬЗОВАНИЕ РЕМНЕЙ

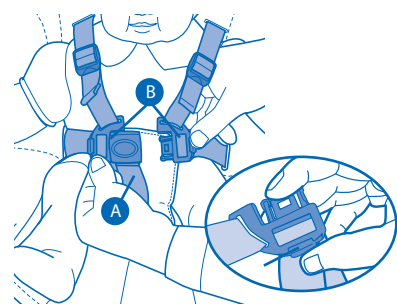
⚠ ПРЕДОСТЕРЕЖЕНИЕ

- Ребенок должен **ВСЕГДА** быть пристегнут ремнями, когда он находится в стульчике. Столик не предназначен для того, чтобы удерживать ребенка в стульчике.
- **ЗАПРЕЩАЕТСЯ** оставлять ребенка без присмотра.

3-точечная система



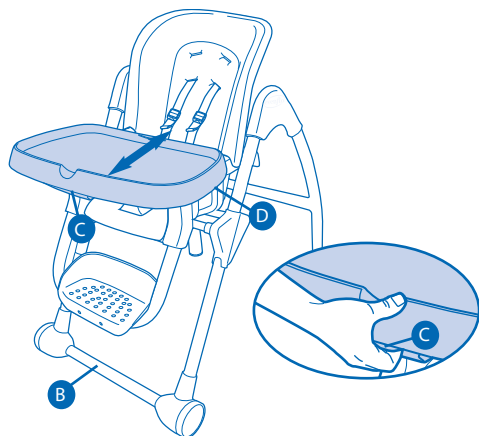
5-точечная система



Поместите ребенка на сиденье и возьмите паховый ремень (A) между его ног. Застегните каждую пряжку (B) и потяните ремни, чтобы затянуть поясной ремень (плечевые ремни имеются только в 5-точечной системе).

Примечание: чтобы ослабить ремни, нажмите кнопку фиксатора ремня (C) и потяните ремень вверх.

ИСПОЛЬЗОВАНИЕ СТОЛИКА

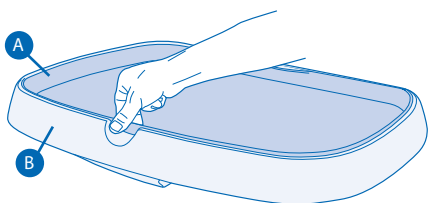


Чтобы установить столик (А), поставьте одну ногу на переднюю опору (В) и совместите углубления на обратной стороне столика с подлокотниками стульчика. Потяните за одиночную ручку отсоединения столика (С) под столиком и задвиньте столик, чтобы он занял одно из 4 положений. Подержайте за столик, чтобы убедиться, что он зафиксировался.

Чтобы установить столик и отрегулировать его положение, можно также двумя руками взяться за ручки отсоединения столика (D) с каждой из сторон.

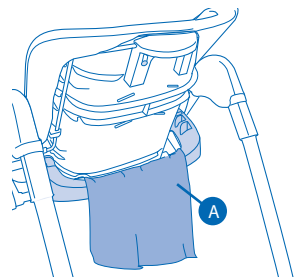
Чтобы отсоединить столик (А), потяните за одиночную ручку отсоединения столика (С) или возьмитесь за ручки отсоединения столика (D) с обеих сторон.

ИСПОЛЬЗОВАНИЕ ПОДНОСА СТОЛИКА



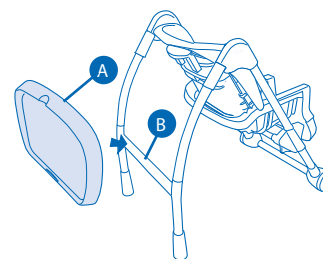
На некоторых моделях столик имеет поднос (А). Совместите дно подноса с дном столика (В) и прижмите так, чтобы поднос плотно вошел в столик. Чтобы вынуть поднос, потяните его спереди. Поднос можно мыть в посудомоечной машине (только верхняя полка).

ИСПОЛЬЗОВАНИЕ ВЕШАЛКИ ДЛЯ ПОЛОТЕНЕЦ

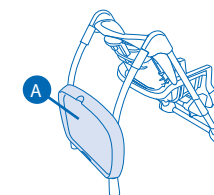


Вешалка (А) на спинке сиденья может использоваться только для полотенец.
Внимание! Запрещается вешать или прикреплять другие предметы к вешалке.

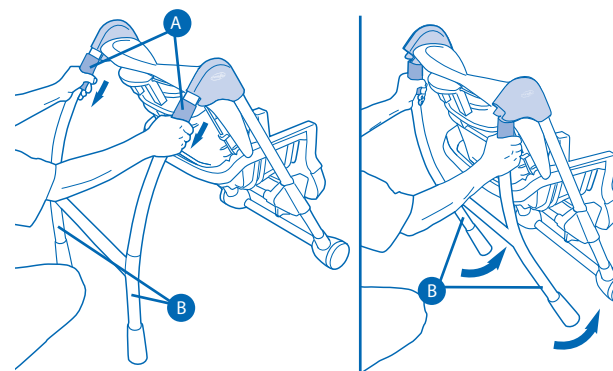
ХРАНЕНИЕ СТОЛИКА



Если столик (А) не используется, повесьте его на поперечную трубку (В), как показано на рисунке.



СКЛАДЫВАНИЕ НОЖЕК



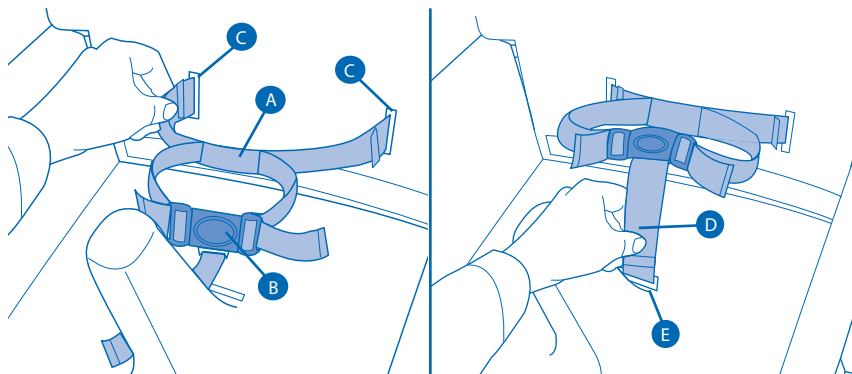
⚠ ПРЕДОСТЕРЕЖЕНИЕ

При складывании и раскладывании столика будьте внимательны, чтобы не поранить пальцы о столик в районе петель.

Чтобы сложить ножки столика, возьмитесь за скользящие фиксаторы (А) и потяните их вниз, двигая задние ножки (В) вперед, пока их положение не зафиксируется.

Чтобы разложить ножки столика, поставьте столик прямо, возьмитесь за скользящие фиксаторы (А) и потяните их вниз, двигая задние ножки назад, пока их положение не зафиксируется.

Совет! Для более компактного хранения опустите сиденье перед складыванием (стр. 6).



Держите поясной ремень (А) так, чтобы кнопка фиксатора (В) смотрела наружу. Проденьте крепления поясного ремня через отверстия (С) в спинке. Проденьте паховый ремень (D) через отверстие (Е) в сиденье. Убедитесь, что крепления плотно прилегают к обратной стороне спинки и сиденья.

Внимание! *Расстегните поясной ремень перед установкой чехла.*

ЧИСТКА И УХОД

- Периодически проверяйте плотность затягивания винтов.
- Пластиковые элементы стульчика можно протирать губкой, смоченной мягким мылом и водой. Не используйте агрессивные моющие средства. Запрещается мыть элементы стульчика в стиральной машине кроме подноса столика.
- **МЫТЬЕ СТОЛИКА:** Вымойте столик мягким мылом и теплой водой и вытрите перед использованием. Не погружайте в воду. Не мойте столик в посудомоечной машине. В посудомоечной машине разрешается мыть только поднос столика (только верхняя полка).
- **СНЯТИЕ ЧЕХЛА:** Расстегните все пряжки поясного ремня. Проденьте ремни через отверстия в чехле. Снимите петли с крючков под подножкой. Снимите чехол со спинки сиденья.
- **СТИРКА ЧЕХЛА:** Чехол можно стирать в холодной воде, цикл для деликатных тканей. Сушить 10-15 минут при низкой температуре, сразу вынуть.

- Производитель гарантирует безотказную работу изделия при условии соблюдения правил эксплуатации, описанных в данной инструкции.
- На изделие установлен гарантийный срок в соответствии с законодательством Российской Федерации.